

A photograph of two female hockey players embracing on the ice. The player in the foreground is wearing a white jersey with 'FIH' on the back and 'Macro' on the front. The player behind her is wearing a white jersey with 'FIH' on the front. The background is a blurred ice rink with a red and white barrier.

# FIH

---

## RULES OF HOCKEY

EFFECTIVE FROM 1 JANUARY 2022

Macro

# REAL FEDERACIÓN ESPAÑOLA DE HOCKEY



## REGLAMENTO DE HOCKEY



FIH  
Reglas de Hockey  
incluyendo explicaciones.

Efectivo desde enero 2022

**Actualizado tras la aprobación por parte de la Junta Ejecutiva de la  
FIH de la nota de orientación de la Regla 4.1, el 6 de junio de 2022**

Copyright © FIH 2023  
Federación Internacional de  
Hockey Rue du Valentin 61  
CH - 1004 Lausanne -Suiza

Tel.: + 41 21 641 0606  
Fax: + 41 21 641 0607  
E-mail: [info@fih.ch](mailto:info@fih.ch)  
Internet: [www.fih.ch](http://www.fih.ch)

\*Reproducido con la autorización de la Federación Internacional de Hockey

## **Responsabilidad y Obligación**

Los participantes en Hockey deben ser conscientes de las Reglas de Hockey y de la información en esta publicación.  
Se espera que se realice de acuerdo con las Reglas.

Se pone énfasis en la seguridad. Todos los involucrados en el juego deben actuar con la consideración de la seguridad de los demás.

Debe cumplirse la legislación nacional pertinente. Los jugadores deben asegurarse de que sus equipamientos no constituyen un peligro para ellos mismos o para los demás en virtud de su calidad, materiales o diseño.

La Federación Internacional de Hockey (FIH) no acepta la responsabilidad por cualquier defecto o incumplimiento en las instalaciones y no es responsable de las consecuencias resultantes de su uso. La verificación de las instalaciones o equipamientos llevado a cabo antes de un partido se limita a garantizar una total aparición de los requerimientos obligatorios y deportivos.

Los árbitros ejercen un papel importante en el control del juego y garantizan el juego limpio.

## **Implementación y Administración**

Las Reglas de Hockey se aplican a todos los jugadores y oficiales de hockey. Las Asociaciones Nacionales tienen discreción para decidir la fecha de aplicación a nivel nacional. La fecha de aplicación en la competición internacional es el 1 de enero de 2022.

Las Reglas de Hockey son publicadas por el Comité de Reglas de la FIH bajo la autoridad de la Federación Internacional de Hockey. Los Derechos de Autor son de la Federación Internacional de Hockey.

## **Disponibilidad de las Reglas**

Una copia de las Reglas está disponible en la web de la FIH [www.fih.ch](http://www.fih.ch) donde también se puede descargar gratuitamente así como en la app "Reglas de Hockey de la FIH", disponible para iOS y Android.

## CONTENIDO

Introducción.....	5
Terminología .....	10
<b>REGLAS DE JUEGO</b>	
1 Terreno de juego .....	13
2 Composición de los equipos .....	14
3 Capitanes .....	17
4 Indumentaria y equipamiento de los jugadores .....	17
5 Partido y resultado .....	21
6 Iniciar y reanudar el partido.....	21
7 Bola fuera del terreno de juego .....	23
8 Cómo se marca gol .....	24
9 Conducta de juego: jugadores.....	24
10 Conducta de juego: los porteros .....	29
11 Conducta de juego: árbitros .....	29
12 Sanciones .....	30
13 Procedimientos para ejecutar las sanciones .....	32
14 Sanciones personales .....	41
<b>ARBITRAJE</b>	
1 Objetivos .....	43
2 Aplicación de las reglas .....	44
3 Técnica de Arbitraje .....	46
4 Señales Arbitrales .....	49
<b>ESPECIFICACIONES DEL TERRENO DE JUEGO Y SU EQUIPAMIENTO</b>	
1 Terreno de juego y su equipamiento.....	52
2 El Stick .....	65
3 La Bola .....	65
4 Equipamiento de los Porteros .....	66
Información adicional disponible .....	67

# INTRODUCCIÓN

## EL CICLO DE LAS REGLAS

Las Reglas en esta nueva publicación son efectivas desde el 1 de enero de 2022 a nivel internacional. Las Asociaciones Nacionales pueden decidir la fecha de aplicación a nivel nacional.

Se especifica una fecha de inicio pero no una fecha de finalización. La Federación Internacional de Hockey (FIH) evitará la implementación de cambios importantes en estas Reglas hasta después de los próximos Juegos Olímpicos. Sin embargo, en circunstancias excepcionales, FIH se reserva el derecho de realizar cambios que se notificarán a las Asociaciones Nacionales y se publicarán en el sitio web de la FIH: [www.fih.ch](http://www.fih.ch).

## REVISIÓN DE LAS REGLAS

El Comité de Reglas de la FIH revisa regularmente todas las Reglas de Hockey. Tiene en cuenta la información y las observaciones entre una amplia variedad de fuentes, incluyendo las Asociaciones Nacionales, jugadores, entrenadores, oficiales, medios de comunicación y espectadores juntos con los informes de las competiciones, los informes de análisis de vídeo, los ensayos de las Reglas y las Regulaciones de Torneos que cambian las reglas. Ideas que han sido ensayadas, con la aprobación del Comité de Reglas de la FIH, en locales o limitadas circunstancias son especialmente valiosas. Los cambios de Reglas están basados en la experiencia práctica.

## REGLAS DE JUEGO EN PARTIDOS INTERNACIONALES

Es la intención de los Comités de Reglas y de Competición tratar de reducir en lo posible el número de las modificaciones de las reglas que se producen a través de normas de los torneos. Estas diferencias han llevado a cierta confusión por parte de los jugadores, oficiales, espectadores y las audiencias de televisión.

Las Reglas de Hockey y Normas de los Torneos de la FIH se aplican a todo el Hockey Internacional. El Consejo Ejecutivo de la FIH ha acordado que las mismas Reglas y Normas de los Torneos de la FIH que varían las reglas de Hockey también se apliquen en las ligas

internas de las Asociaciones Nacionales de Hockey. Esto se hace obligatorio en el nivel superior de las ligas locales a menos que una Asociación Nacional desee optar por reglas o reglamentos particulares que varían las Reglas de Hockey, mediante solicitud a la FIH para hacerlo.

Las Reglas de Hockey se aplican a todos los niveles del juego, y son efectivas a partir del 1 de enero de 2022 a nivel internacional. Es importante señalar que las Asociaciones Nacionales tienen la facultad de decidir la fecha de su aplicación a nivel nacional. Además, las Asociaciones Nacionales pueden optar por algunas reglas específicas a niveles por debajo de sus mejores ligas nacionales y / o para determinados grupos de edad, si así lo desean.

Este enfoque ayuda a llevar las Reglas y Regulaciones más juntos, así como negando la necesidad de Reglas experimentales obligatorias o no obligatorias o pruebas de reglas.

Un número limitado de variaciones en las condiciones de juego a través del Regulaciones seguirá existiendo en los mejores partidos de nivel internacional jugado en los torneos FIH. Estos incluyen el reloj de cuenta atrás para los penaltis corner que requieren equipos de mesa técnica adicionales y recursos. Del mismo modo el Árbitro de Video sólo será utilizado en los torneos FIH de nivel Mundial, donde la cobertura televisiva completa contratada e instalaciones permiten un sistema viable. Todos los demás partidos se deben jugar de acuerdo con las Reglas de Hockey salvo acuerdo en contrario con la FIH después de la propuesta por una Asociación Nacional de Hockey.

El procedimiento para las Asociaciones Nacionales, y Federaciones Continentales, para optar por algunas reglas FIH o reglamentos particulares que varían las Reglas de Hockey sigue estando disponible en los respectivos Workrooms en el sitio web de la FIH.

## **CAMBIOS DE LAS REGLAS**

La Regla 4.2 se modificó para permitir que lo/las jugadores/as defensores/as que usan equipo de protección en el Penalti Corner continúen jugando la bola fuera del círculo después de interceptarla durante la ejecución de un Penalti Corner. Los jugadores/as ahora pueden continuar jugando con la bola mientras mantienen su equipo de protección puesto, pero deben quitarse ese mismo equipo inmediatamente después de la primera oportunidad de hacerlo y

siempre dentro del área de 23 m. Ningún jugador/a usando protección de PC puede jugar con la bola fuera del área de 23 m en ningún momento.

La Regla 9.10 fue modificada para permitir el juego de lo que comúnmente se designa como Bolas Aéreas. El texto anterior cubría la posibilidad de que los/las jugadores/as interceptaran con seguridad una bola que caía, lo que ahora se considera tanto legítimo como positivo para el desarrollo del juego.

Las bolas aéreas seguirán siendo controladas de cerca por todas las partes interesadas para que se pueda mantener la seguridad de los/las jugadores/as.

El experimento obligatorio Regla 2.2, que permitía a los equipos jugar con un jugador/a de campo con privilegios de portero, se ha incorporado a las reglas. Ahora hay dos opciones: jugar con un portero que use equipo de protección que incluya al menos casco, protectores de piernas y pies y que también tenga permitido usar protectores de manos de portero y otro equipo de protección o jugar solo con jugadores/as de campo. Cualquier cambio de jugador/a que no sea este debe tratarse como una sustitución.

En la última actualización de las Reglas de Hockey en enero de 2021, se eliminó la Regla 13.5g. Decía que la concesión de un bully sería una de las condiciones que determinaría la finalización de un PC. Esto ya no es posible, ya que ahora cualquier interrupción del juego por lesión u otras razones durante la ejecución de un Penalti Corner es una repetición del Penalti Corner según la Regla 6.5d.

Otros cambios son simplemente aclaraciones, como la nueva redacción de la regla en 6.5d para aclarar la intención de la regla. Se eliminó la palabra "NO" (en el texto anterior esto llevó a una interpretación opuesta de la regla).

Para llamar la atención sobre todos los cambios en el nuevo reglamento, aparece una línea en el margen de cualquier texto que haya sido modificado.

## **APLICACIÓN DE LAS REGLAS**

El Comité de Reglas de la FIH sigue preocupado de que algunas reglas no se aplican de forma consistente.

Regla 7.4.c: bola jugada intencionadamente más allá de la línea de

fondo por un defensor y no se marca gol. Si está claro que la acción es intencionada, los árbitros no deben dudar en conceder un penalti corner.

Regla 9.12: obstrucción. Los árbitros deben penalizar el proteger la bola con el stick de manera más estricta. También deben mirar al jugador que al hacer una entrada empuja o se apoya en un contrario haciendo que pierda la posesión de la bola.

Regla 13.2.a: bola parada en un golpe franco. Los árbitros no son a veces lo suficientemente estrictos en exigir que la bola esté parada, aunque sea muy brevemente, durante un golpe franco en especial si se pone en juego mediante un auto-pase.

## **NORMAS DE DESARROLLO**

La FIH cree que es divertido jugar, arbitrar y ver nuestro deporte. Sin embargo, la FIH continuará buscando formas de hacer que nuestro deporte sea aún más agradable para todos sus participantes, manteniendo sus características únicas y atractivas. Esto permite a nuestro deporte se desarrollarse todo lo que es necesario en un mundo que exige mucho tiempo personal y en el que la recreación y el deporte pueden contribuir al bienestar personal.

Por lo tanto, el Comité de Reglas de la FIH continuará recibiendo sugerencias para el desarrollo de las Reglas o para aclarar las Reglas actuales, especialmente de las Asociaciones Nacionales de Hockey. Las Asociaciones Nacionales son una importante fuente primaria de asesoramiento y orientación, pero, en su caso, las sugerencias o preguntas sobre las Reglas pueden enviarse por correo electrónico a [info@fih.ch](mailto:info@fih.ch) o a la dirección postal de la FIH.



## COMPOSICIÓN DEL COMITÉ DE REGLAS FIH, 2023:

**Presidente:** Soledad Iparraguirre

**Secretario:** André Oliveira

### **Miembros:**

Ahmed Essmat Youssef                      Colin French

Billy Dillon                                      Cameron Burke

Antonio Morales                              Atleta por confirmar

### **Zona de 23 metros**

La zona comprendida entre (y que incluye) la línea que cruza el campo a 22.90 metros de cada línea de fondo, la parte correspondiente de las líneas de banda y de la línea de fondo.

### **Ataque (Atacante)**

El equipo (o jugador/a) que (quien) intenta marcar un gol.

### **Línea de fondo**

La línea más corta (55 metros) que delimita el campo.

### **Área**

La zona comprendida entre (y que incluye) los dos cuartos de círculo y las líneas que los unen en los dos extremos del campo enfrente del centro de las líneas de fondo.

### **Defensa (Defensor/a)**

El equipo (o jugador/a) que (quien) intenta evitar que se marque un gol.

### **Jugador/a de campo**

Uno/a de los/las participantes que está en el campo y que no es el portero/a.

### **Flick (golpe de muñeca)**

Se empuja la bola de forma que se eleve del suelo.

### **Forehand**

Jugar una bola, que está a la derecha del jugador/a, en dirección hacia adelante

### **Porteros/as**

Uno/a de los/las participantes de cada equipo sobre el terreno, que lleva equipo protector completo compuesto de al menos casco, guardas y pies y al que también se le permite llevar guante protector específico de portero y otro equipamiento de protección.

### **Línea de portería**

La línea de fondo entre los dos postes de la portería.

### **Golpeo (hit)**

Golpear o "abofetear" (dar de látigo) a la bola usando un movimiento de balanceo del stick hacia la bola.

*"Abofetear" (dar de látigo) la bola, lo que implica un largo empuje o movimiento de barrido con el stick antes de entrar en contacto con la bola, se considera como un golpeo.*

### **Falta**

Una acción contra un/a oponente contraria a las reglas y que puede ser sancionada por el árbitro.

### **Jugador /a**

Uno/a de los/las participantes en un equipo.

### **Distancia de juego**

Es la distancia desde la cual un jugador/a es capaz de alcanzar la bola para jugarla.

### **Jugar la bola: jugador/a de campo**

Parar, desviar o mover la bola con el stick.

### **Push (golpe empujado)**

Mover la bola a ras de suelo mediante un movimiento de empuje del stick después de que se haya colocado en contacto o cerca de la bola. Cuando se empuja la bola tanto ésta como la pala del stick están en contacto con el suelo.

### **Scoop (golpe de cuchara)**

Elevar la bola del suelo situando la pala del stick debajo de la bola y haciendo un movimiento hacia arriba para levantarla.

### **Tiro a portería**

La acción de un/a atacante que intenta marcar un gol jugando la bola hacia la portería desde dentro del Área.

*La bola puede ir fuera de la portería, pero la acción se considera como un “tiro a portería” sí la intención del jugador/a es marcar un gol con un tiro hacia la portería.*

### **Línea de banda**

La línea más larga (91.40 metros) que delimita el campo.

### **Tackle (entrada)**

Una acción para hacer que un contrario deje de tener la posesión de la bola.

### **Equipo**

Un equipo consta de un máximo de dieciséis personas compuesto de un máximo de once jugadores/as en el terreno de juego y hasta cinco sustitutos.

*Este puede ser modificado por normativa hasta un máximo de dieciocho jugadores.*

## SOBRE EL JUEGO

### 1. Campo de juego

*La siguiente información proporciona una descripción simplificada del terreno de juego. Las especificaciones detalladas del campo y su equipamiento tienen una sección especial al final de este reglamento.*

- 1.1 El campo de juego es rectangular, de 91.40 metros de largo y 55.00 de ancho.
- 1.2 Las líneas laterales delimitan los perímetros más largos del campo; las líneas de fondo delimitan los perímetros más cortos del campo.
- 1.3 Las líneas de portería son las partes de la línea de fondo comprendidas entre los postes.
- 1.4 Una línea de centro está marcada cruzando la mitad del campo.
- 1.5 Las líneas conocidas como líneas de 23 metros están marcadas cruzando el campo a 22.90 metros de cada línea de fondo.
- 1.6 Las zonas denominadas áreas están marcadas dentro del campo alrededor de las porterías y enfrente del centro de las líneas de fondo.
- 1.7 Los puntos de penalti stroke de 150 mm de diámetro serán marcados en frente del centro de cada portería con su respectivo centro a 6.40 metros del borde interior de la línea de portería.
- 1.8 Todas las líneas tienen 75 mm de ancho y son parte del campo de juego.
- 1.9 En cada esquina del campo se sitúan postes para banderines de entre 1.20 y 1.50 metros de alto.

- 1.10 Las porterías se sitúan fuera del campo en el centro de cada línea de fondo y en contacto con ella. Ningún equipamiento o artículos, tales como cascos, máscaras faciales, protectores de mano, toallas, botellas de agua, etc. se pueden colocar dentro de las porterías.

## 2. Composición de los equipos

- 2.1 Un máximo de once jugadores por cada equipo toma parte en el juego en cualquier momento durante el partido.

*Si un equipo tiene más jugadores e los permitidos en el campo, el tiempo debe ser detenido para corregir la situación. Una sanción personal puede ser otorgada contra el capitán del equipo involucrado, si inadvertidamente tener demasiados jugadores en el campo ocurre durante un período muy corto de tiempo y no afecta materialmente el partido. En los casos en que esto ocurra y afecte materialmente al partido, se debe imponer una sanción personal contra el capitán del equipo involucrado. Las decisiones tomadas antes de corregir la situación no se pueden cambiar, si el tiempo y / o juego ya ha sido reiniciado.*

*El juego y el tiempo se reanuda con un golpe franco a favor del equipo contrario a menos que otra sanción se hubiera señalado contra el equipo infractor inmediatamente antes de haberse parado el tiempo en tal caso el partido se reanuda con la acción sancionada previamente.*

- 2.2 Cada equipo tiene un portero en el campo o juega solo con jugadores de campo.

*Cada equipo puede jugar con:*

- *un portero que lleve camiseta de distinto color y un equipo protector completo compuesto al menos de casco, guardas para piernas y pies; este jugador será referido en estas Reglas como portero;*

o

- *solo jugadores de campo; ningún jugador con privilegios de portero o llevando camiseta de distinto color; ningún jugador puede llevar casco protector excepto una máscara cuando defiendan un penalti córner o penalti stroke; todos los jugadores llevan el mismo color de camiseta.*

*Cualquier cambio entre estas opciones debe tener lugar como una sustitución.*

2.3 A cada equipo le está permitido sustituir sus jugadores de entre los jugadores que no están en el terreno de juego:

- a. *la sustitución está permitida en cualquier momento excepto durante el período comprendido entre la concesión de un penalti corner hasta después de que haya finalizado; durante este período sólo se permite la sustitución por lesión o suspensión del portero defensor.*

*Si otro penalti córner es concedido antes de terminar un penalti córner previo, la sustitución de otro jugador que no sea el portero defensor lesionado o suspendido no se llevará a cabo hasta que se complete el subsiguiente penalti córner.*

*En un penalti córner un portero defensor que se lesiona o es suspendido puede ser sustituido por otro portero llevando equipo protector completo o por un jugador.*

*Si un equipo tiene solamente jugadores de campo, no se permite la sustitución en un penalti corner hasta que éste haya finalizado*

*Si un portero es suspendido el equipo defensor ha de jugar con un jugador menos*

- b. *no se limita el número de jugadores que pueden ser sustituidos al mismo tiempo o el número de veces que cualquier jugador puede ser sustituido o sustituir*

- c. la sustitución de un jugador sólo se permite una vez que ese jugador haya abandonado el campo
- d. no se permiten las sustituciones de jugadores suspendidos durante su período de suspensión
- e. después de finalizar una suspensión un jugador puede ser sustituido sin volver previamente al campo
- f. a efectos de su sustitución los jugadores de campo deben abandonar el campo y volver a él a un máximo de tres metros de la línea de centro del lado del campo acordado con los árbitros
- g. el tiempo se parará para sustituir a porteros, pero no para otras sustituciones.

*El tiempo se parará brevemente para permitir que un portero tome parte en la sustitución. El tiempo no se parará para que un portero se ponga o se quite el equipamiento completo para realizar una sustitución incluso cuando se deba a la lesión del portero o a su suspensión.*

- 2.4 Los jugadores de campo que lo abandonen para ser atendidos de una lesión, para refrescarse, cambiar de equipación o por cualquier otra razón distinta de la sustitución pueden volver a entrar sólo entre las líneas de 23 metros en el lado del campo utilizado para las sustituciones.

*Salir y volver a entrar en el campo como parte del juego (por ejemplo, cuando un defensor se pone una máscara facial en un penalti corner) tiene lugar en cualquier parte apropiada del campo.*

- 2.5 Ninguna otra persona a no ser los jugadores, porteros y los árbitros puede estar en el campo durante el partido sin el permiso de un árbitro.



- 2.6 Los jugadores, estén o no en el campo, están bajo la autoridad de los árbitros durante todo el partido, incluido el descanso del medio tiempo.
- 2.7 Un jugador que esté lesionado o sangrando debe abandonar el campo a no ser que se lo impidan motivos médicos y no debe volver hasta que las heridas hayan sido cubiertas; los jugadores no deben llevar ropa manchada con sangre.

### **3. Capitanes**

- 3.1 Un jugador de cada equipo debe ser nombrado capitán.
- 3.2 Un capitán suplente debe ser nombrado cuando el capitán esté suspendido.
- 3.3 Los capitanes deben usar un brazalete o artículo distintivo similar en el brazo u hombro o sobre la parte superior de una calceta.
- 3.4 Los capitanes son responsables del comportamiento de todos los jugadores de su equipo y de asegurar que las sustituciones de los jugadores de su equipo se lleven a cabo correctamente.

*(En este punto, será de aplicación el Reglamento de Partidos y Competiciones de la RFEH)*

*Se impondrá una sanción personal si el capitán no cumple con su responsabilidad.*

### **4. Indumentaria y equipamiento de los jugadores**

*Las Regulaciones de la Competiciones que se pueden obtener de la FIH dan información y enumeran requisitos adicionales sobre la indumentaria de los jugadores el equipamiento personal y la publicidad. Hay que tener en cuenta también las normas establecidas por las Federaciones Continentales y Asociaciones Nacionales.*

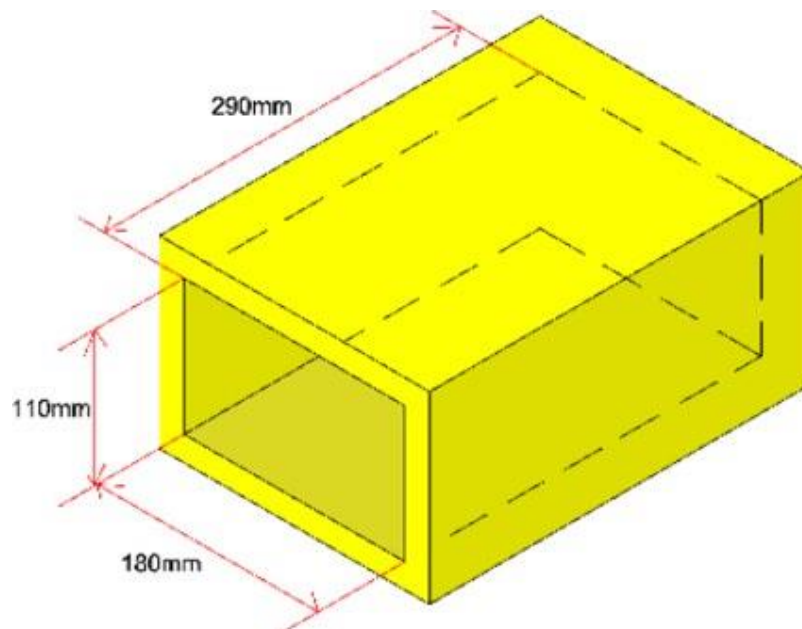
- 4.1 Los jugadores de campo del mismo equipo deben llevar indumentaria uniformada

*Cada jugador de campo dentro de un equipo puede elegir usar pantalones cortos, una falda pantalón o una falda, siempre que sean del mismo color y diseño.*

4.2. Los jugadores no deben llevar puesto nada que sea peligroso para otros jugadores.

*Los jugadores de campo:*

- Se les permite usar protección de las manos que no aumente el tamaño natural de las mismas significativamente; Cualquier protección de la mano usada, tanto para el juego normal como para defender un penalti corner, debe caber cómodamente (sin la necesidad de comprimirlo) en una caja abierta de dimensiones internas de 290 mm de largo x 180 mm de ancho x 110 mm de altura;



- es recomendable que lleven protección en la espinilla, el tobillo y la boca;

- Se les permite usar cualquier tipo de protección corporal (incluyendo la protección para las piernas, o las rodilleras, al defender un penalti corner) debajo de la ropa de juego normal; Las rodilleras, usadas para este propósito, se pueden usar fuera de las calcetas siempre que su color sea exactamente igual que el color de los calcetas o negras;

- Se les permite usar durante todo el partido por razones médicas, solo una máscara facial lisa, preferiblemente transparente o de un solo color, que se ajuste bien a la cara, un casco ligero para la cabeza o protección ocular en forma de gafas de plástico (es decir, gafas con un marco de blando y lentes de plástico); las razones médicas deben ser evaluadas por una autoridad apropiada y el jugador en cuestión debe comprender las posibles implicaciones de jugar con la condición médica;

- Está permitido llevar una máscara facial lisa, preferiblemente transparente o de un solo color, o una máscara facial de rejilla metálica, que siga los contornos de la cara, cuando defienden un penalti córner o un penalti stroke. Los jugadores deben quitarse el equipo del penalti córner tan pronto como puedan hacerlo después de completar el penalti córner. Si no surge una oportunidad adecuada para quitarse el equipo, pueden continuar usándolo mientras estén dentro del área de 23 m sin penalización. Todos los jugadores deben quitarse todo el equipo de protección antes de abandonar el área de 23 m o cuando se lo indique el árbitro; el objetivo principal de usar una máscara facial para defender un córner corto es la seguridad; se debe permitir el uso de máscaras faciales que sean consistentes con el espíritu subyacente de esta guía;

- No está permitido, al usar máscaras faciales, comportarse de una manera que sea peligrosa para otros jugadores aprovechando el equipo de protección que usan.

- No se les permite usar cascos protectores (máscara facial u otras cubiertas protectoras de la cabeza) en cualquier otra circunstancia.

4.3 Los porteros deben llevar una camisa u otra prenda que sea de color diferente al color del uniforme de ambos equipos.

*Los porteros deben usar esta camisa o prenda sobre cualquier protección de la parte superior del cuerpo. La protección del codo no necesita estar cubierta por la camisa o la prenda.*

- 4.4 Los porteros han de llevar un equipo protector compuesto de al menos un casco, guardas para piernas y pies, excepto para el lanzamiento de un penalti stroke en que el casco y cualquier protección de manos pueden sacarse.

*Está permitido solamente a los porteros el uso de protecciones para tronco, brazos, codos, antebrazos, mano, protecciones para muslos y rodillas y guardas para piernas y pies*

4. 5 No se permite llevar ropa o equipamiento que aumente significativamente el tamaño natural del cuerpo de un portero o la zona de protección.

- 4.6 El stick tiene una forma tradicional con una empuñadura y una pala curvada que es plana en su parte izquierda:

- a. *el stick debe ser liso y no debe tener partes rugosas o afiladas.*
- b. *el stick debe pasar por un aro con un diámetro interior de 51mm incluso con cualquier cobertura adicional utilizada.*
- c. *cualquier curvatura a lo largo del stick (inclinación o arco) ha de tener un perfil liso y continuo en toda su longitud, puede encontrarse a lo largo de la cara o del revés del stick pero no en ambos y su profundidad no puede exceder de los 25mm.*

d. el stick debe ajustarse a las especificaciones acordadas por el Comité de Reglas de la FIH

- 4.7 La bola es esférica, dura y blanca (o de otro color convenido que contraste con la superficie del terreno)

*Una descripción detallada del stick, la bola y equipamiento de los porteros viene reseñada en una sección especial al final de este reglamento.*

## **5 Partido y resultado**

- 5.1 Un partido consta de cuatro cuartos de 15 minutos, un intervalo de 2 minutos entre los cuartos 1 y 2 y entre los cuartos 3 y 4 y un intervalo de tiempo de 5 minutos entre los cuartos 2 y 3

*(En este punto, será de aplicación el Reglamento de Partidos y Competiciones de la RFEH)*

*Otros períodos y descanso pueden ser acordados por ambos equipos excepto en lo establecido por las normas para determinadas competiciones.*

*Si el tiempo expira justo antes de que un árbitro haya tomado una decisión, los árbitros pueden tomar esa decisión inmediatamente después de terminar el cuarto.*

*Si ocurre algún incidente inmediatamente antes del fin de un cuarto que requiera la revisión del árbitro, esta revisión debe llevarse a cabo, aunque ya se hubiese acabado el tiempo y señalado final. La revisión debería realizarse de inmediato y se tomarán medidas para revertir y corregir la situación según corresponda.*

- 5.2 El equipo que marque el mayor número de goles es el ganador; si no se marcan goles, o si los equipos marcan el mismo número de goles, el partido se empata.

*La información sobre una competición de Shoot-out como una forma de alcanzar un resultado final en un partido empatado se puede encontrar en el Reglamento de Competición de la FIH.*

## 6 Para iniciar y reanudar el partido

### 6.1 Se sortea con una moneda:

- a. el equipo que gana el sorteo elige entre la portería sobre la que atacar en los dos primeros cuartos del partido o si comienza el partido con el saque de centro.
- b. si el equipo que gana el sorteo elige la portería sobre la que atacar en los dos primeros cuartos del partido, el otro equipo empieza el partido.
- c. si el equipo que gana el sorteo elige empezar el partido, el equipo contrario elige la portería sobre la que atacar en los dos primeros cuartos del partido.

### 6.2 Se cambia la dirección del juego en el tercer cuarto del partido.

### 6.3 Se hace un saque de centro:

- a. para empezar el partido y al empezar el segundo cuarto por parte de un jugador del equipo que ganó el sorteo si así lo eligieron; en otro caso por parte de un jugador del equipo contrario
- b. para reanudar el partido después del medio tiempo y para empezar el cuarto cuarto por parte de un jugador del equipo que no haya hecho el saque de centro para iniciar el partido
- c. después de un gol por parte de un jugador del equipo contra el que se marcó gol.

### 6.4 Realización de un saque de centro:

- a. se hace en el centro del campo
- b. se puede jugar la bola en cualquier dirección

- c. todos los jugadores excepto el que hace el saque de centro deben estar en la mitad del campo en la que está la portería que defienden
- d. se aplica el mismo procedimiento que en el golpe franco

6.5 Se realiza un saque neutral (bully) para reanudar un partido cuando se ha parado el tiempo o el juego a causa de una lesión o por cualquier otra razón y no se ha señalado ninguna sanción:

- a. el bully se hace cerca del lugar donde se encontraba la bola en el momento en que se detuvo el juego pero no a menos de 15 metros de la línea de fondo ni a menos de 5 metros del círculo.
- b. la bola se pone entre un jugador de cada equipo que se pone enfrente de su contrario con la portería que defiende a su derecha
- c. los dos jugadores empiezan con su stick en el suelo a la derecha de la bola y luego se tocan las partes planas de las palas de sus sticks una vez justo por encima de la bola, después de lo cual cualquiera de los dos jugadores puede jugar la bola
- d. todos los demás jugadores deben estar al menos a 5 metros de la bola.

*En el caso de la concesión de un bully en un Penalti Corner sin que se haya completado ninguna de las condiciones de 13.5 "a" a "f", entonces se vuelve a ejecutar el Penalti Corner*

6.6 Un defensor saca un golpe franco a 15 metros del centro de la línea de portería para reanudar el partido cuando un penalti stroke ha finalizado y no se ha marcado gol.

## **7 Bola fuera del campo**

7.1 La bola deja de estar en juego cuando sobrepasa completamente la línea lateral o la de fondo.

- 7.2 Reanuda el juego un jugador del equipo que no tocó o jugó la bola inmediatamente antes de salir ésta del campo.
- 7.3 Cuando la bola sobrepasa la línea lateral el juego se reanuda por el lugar donde la bola cruzó la línea y se aplica el mismo procedimiento que en el golpe franco.
- 7.4 Cuando la bola sale por la línea de fondo y no se marca gol:
- a. si es jugada por un atacante, el juego se reanuda con la bola a un máximo de 15 metros de la línea de fondo y en perpendicular con el punto donde cruzó esta línea de fondo y se aplica el mismo procedimiento que en el golpe franco.
  - b. Si es jugada sin querer por un defensor o desviada por un portero o jugador con privilegios de portero, se reanuda el juego con la bola en la línea de 23 metros y en línea con donde cruzó la línea de fondo y se aplican los procedimientos para sacar un golpe franco.

*Con la bola colocada en la línea, el reinicio del juego está efectivamente dentro de la zona de 23 metros por lo que se aplican las disposiciones para sacar un golpe franco.*

- c. si es jugada intencionadamente por un defensor, pero no es desviada por el portero o jugador con privilegios de portero, el juego se reanuda con un penalti corner.

## **8 Cómo se marca gol**

- 8.1 Se marca un gol cuando la bola es jugada dentro del área por un atacante y no sale del área antes de atravesar por completo la línea de portería por debajo del larguero.

*La bola puede ser jugada por un defensor o tocar su cuerpo antes o después de ser jugada en el área por un atacante.*



## 9 Conducta de juego: los jugadores

*Se espera de los jugadores actúen responsablemente en todo momento.*

9.1 Un partido se juega entre dos equipos con no más de once jugadores por cada equipo en el campo al mismo tiempo.

9.2 Los jugadores no deben llevar su stick ni usarlo de forma peligrosa.

*Los jugadores no deben levantar su stick por encima de las cabezas de otros jugadores.*

9.3 Los jugadores no deben tocar, agarrar o interferir a otros jugadores, sus sticks o su indumentaria.

9.4 Los jugadores no deben intimidar o estorbar a otros jugadores.

9.5 Los jugadores no deben jugar la bola con la parte redondeada de su stick.

9.6 Los jugadores no pueden golpear la bola con fuerza en el golpe de derecha con el borde del stick (forehand)

9.7 Los jugadores pueden parar, recibir y desviar o jugar la bola de una manera controlada en cualquier parte del campo cuando la bola está a cualquier altura incluyendo por encima del hombro a menos que esto sea peligroso o conduzca a peligro.

9.8 Los jugadores no pueden jugar la bola de forma peligrosa o de forma que pueda conducir a juego peligroso.

*Una bola se considera peligrosa cuando da lugar a una razonable acción evasiva por parte de los jugadores.*

*La sanción se señala donde sucedió la acción que causó el peligro.*

- 9.9 Los jugadores no pueden elevar la bola intencionadamente al golpear excepto para tirar a puerta.

*Un golpeo elevado debe juzgarse explícitamente en función de si es elevada intencionadamente o no. No es falta elevar la bola sin intención en un golpeo, incluso en un golpe franco, en cualquier parte del campo si no es peligroso. Se permite que la bola sea elevada por encima del stick o del cuerpo de un contrario que está en el suelo, incluso dentro del área, a no ser que se considere peligroso.*

*Los jugadores pueden elevar la bola con un flick o un scoop siempre y cuando no sea peligroso. Un flick o un scoop que vaya en dirección a un contrario que esté a menos de 5 mts se considera peligroso. Si un oponente está claramente corriendo hacia el lugar del tiro o hacia el atacante sin intención de jugar la bola con su stick, debe ser penalizado por juego peligroso.*

- 9.10 Los jugadores no pueden aproximarse a menos de 5 metros de un contrario que reciba una bola elevada que cae hasta que la bola haya sido recibida, controlada y esté sobre el suelo. La bola puede ser interceptada dentro de los 5 metros, pero fuera de la distancia de juego, siempre que se haga de manera segura.

*El receptor inicial tiene derecho a la bola. Si no está claro qué jugador es el receptor inicial, el jugador del equipo que elevó la bola debe dejar al contrario recibirla.*

- 9.11 Los jugadores de campo no pueden parar o jugar con los pies, impulsar, coger, tirar o llevarse la bola con cualquier parte de su cuerpo.

*No siempre es falta si la bola golpea el pie, mano o cuerpo de un jugador de campo. El jugador solamente comete una infracción si voluntariamente usa sus manos pies o cuerpo para jugar la bola o si cambia de posición con intención de parar la bola en su camino.*

*No se comete falta si la bola golpea la mano que sujeta el stick cuando en la misma situación hubiera podido golpear el stick.*

9.12 Los jugadores no deben obstruir a un contrario que intenta jugar la bola.

*Los jugadores obstruyen si:*

- *se mueven hacia atrás contra un contrario*
- *interfieren físicamente el stick o el cuerpo de un contrario*
- *protegen la bola de una entrada legal con su stick o con cualquier parte de su cuerpo*

*Un jugador que está parado y recibe la bola lo puede hacer en cualquier dirección.*

*Un jugador que tenga la bola puede moverse con ella en cualquier dirección excepto si lo hace con su cuerpo contra un contrario o colocarse entre la bola y un contrario que está a distancia de juego de la bola intentando jugarla.*

*Un jugador que corre por delante o bloquea a un contrario para pararlo cuando este juega o intenta jugar la bola reglamentariamente está obstruyendo (esto es obstrucción de terceros o de sombra). Esto también es aplicable si un atacante se cruza corriendo o bloquea a los defensas (incluido el portero) cuando se ejecuta un penalti córner.*

9.13 Los jugadores no pueden hacer una entrada (tackle) a no ser que estén en posición de jugar la bola sin que haya contacto corporal.

*El juego imprudente, como las entradas deslizándose y otras acciones físicas excesivas por parte de jugadores de campo, que hacen caer a un oponente al suelo y que tienen el potencial de causar lesiones, deberían atraer la correspondiente atención durante el partido y ser castigado con sanciones personales.*

- 9.14 Los jugadores no deben entrar intencionadamente en la portería que sus contrarios defienden ni correr por detrás de cualquier portería.
- 9.15 Los jugadores no deben cambiar su stick entre la concesión y finalización de un penalti corner o un penalti stroke a no ser que ya no reúna las condiciones fijadas en la descripción del stick.
- 9.16 Los jugadores no deben arrojar ningún objeto o parte de su equipamiento sobre el campo, contra la bola o contra otro jugador, árbitro o cualquier otra persona.

*Después de un penalti corner, si la bola golpea cualquier equipo desechado, como un protector de manos, rodilleras o una máscara facial, se debe conceder un golpe franco si esto ocurre fuera del círculo y se otorga un penalti corner si esto ocurre dentro del círculo*

- 9.17 Los jugadores no deben retrasar el juego para beneficiarse mediante la pérdida de tiempo.

## **10. Conducta en el juego: Porteros**

- 10.1 Un portero que lleve equipo protector compuesto de al menos casco, guardas de piernas y pies no puede tomar parte en el partido fuera de la zona defensiva de 23mts. que su equipo está defendiendo, excepto para el lanzamiento de un Penalti Stroke.

*El portero debe llevar el casco en todo momento excepto cuando lanza un Penalti Stroke.*

- 10.2 Cuando la bola está dentro del área que están defendiendo y tienen su stick en la mano:

- a. Los porteros pueden utilizar su stick, pies, protección de pies, piernas o guardas para propulsar la bola y usar su stick, pies, protecciones de pies, piernas o cualquier otra parte de su cuerpo para detener la bola o desviarla en cualquier dirección incluyendo por la línea de fondo

*Los porteros no pueden realizar acciones que pongan en peligro la integridad de los demás jugadores por la utilización ventajosa de la protección que utiliza.*

10.3 Los porteros no pueden tenderse sobre la bola.

10.4 Cuando la bola está fuera del área que están defendiendo, los porteros sólo pueden jugar la bola con su stick

## **11 Conducta en el juego: Árbitros**

11.1 Dos árbitros controlan el partido, aplican las Reglas y son los jueces del juego.

11.2 Cada árbitro es el principal responsable de las decisiones en una mitad del campo durante todo el partido,

11.3 Cada árbitro es responsable de las decisiones en los golpes francos dentro del área, penalti córners, penalti strokes y goles en una mitad del campo.

11.4 Los árbitros son responsables de llevar un registro escrito de los goles marcados y de las tarjetas de suspensión.

11.5 Los árbitros son responsables de garantizar que se juegue el tiempo reglamentario y de indicar el final de cada cuarto y de la conclusión del penalti córner si un cuarto es prolongado.

11.6 Los árbitros usarán el silbato para:

- a. empezar y terminar cada cuarto del partido
- b. empezar un bully
- c. hacer cumplir un castigo

- d. empezar y acabar un penalti stroke
- e. señalar un Gol
- f. reemprender el partido después de cada gol marcado
- g. reemprender el partido después de un penalti stroke en el que no se ha marcado gol
- h. parar el partido para la sustitución de salida o de entrada al campo de un portero completamente equipado y reemprenderlo al acabar la sustitución
- i. parar el partido por cualquier otra razón y reemprenderlo
- j. indicar, cuando sea necesario, que la bola ha salido completamente fuera del campo

11.7 Los árbitros no pueden asesorar a los jugadores durante un partido

11.8 Si la bola golpea a un árbitro, a una persona no autorizada o a cualquier objeto suelto sobre el campo, el juego continúa (excepto como se especifica en la regla 9.16)

## **12 Castigos**

12.1 Ventaja: se concederá falta solamente cuando un jugador o equipo resulta desfavorecido a causa de una infracción a las Reglas de un jugador contrario.

12.2 Se concederá un golpe franco al equipo contrario:

- a. por una falta de un jugador entre las zonas de 23 metros
- b. por una falta de un atacante dentro de la zona de 23 metros defendida por sus oponentes.

- c. por una falta no intencionada de un defensor fuera del área, pero dentro de la zona de 23 m que está defendiendo.

### 12.3 Se señalará penalti corner :

- a. por una infracción de un defensor en el área que no evite la probable consecución de un gol.
- b. por una falta intencionada en el área por un defensor contra un oponente que no tiene la posesión de la bola ni posibilidad de jugarla.
- c. por una falta intencionada de un defensor fuera del área, pero dentro de la zona de 23 m que está defendiendo.
- d. Por jugar la bola intencionadamente más allá de la línea de fondo por un defensor

*A los porteros se les permite **desviar** la bola con su stick, equipo protector o cualquier parte de su cuerpo en cualquier dirección incluyendo más allá de la línea de fondo.*

- e. cuando la bola queda alojada en la ropa o equipamiento de un jugador estando en su propia Área.

### 12.4 Se concederá un penalti stroke:

- a) por una falta de un defensor en el área que evite la probable consecución de un gol.

*Si la bola golpea una pieza del equipo que está en el círculo y se evita un probable gol, se puede otorgar un penalti stroke..*

- b) por una falta intencionada de un defensor dentro del área contra un oponente que tiene la posesión de la bola o una oportunidad de jugarla.

12.5 Si hay otra infracción o mala conducta antes del lanzamiento de la falta concedida:

- a. un castigo más severo puede concederse
- b. puede concederse un castigo personal
- c. el castigo puede invertirse si una posterior infracción fuese cometida por el equipo al que se le ha concedido antes el castigo.

### **13 Procedimientos para los castigos**

13.1 Ubicación del golpe franco:

- a. un golpe franco se saca cerca del lugar donde ha ocurrido la infracción,

*“Cerca de” significa dentro de la distancia de juego de donde la infracción ha ocurrido sin que se obtenga una significativa ventaja.*

*El lugar desde donde ha de sacarse un golpe franco ha de ser más preciso dentro de la zona de los 23 metros,*

- b. Un golpe franco concedido a favor de la defensa, a menos de 15 metros de la línea de fondo, se saca a un máximo de 15 metros de la línea de fondo, en línea con el lugar donde sucedió la infracción, en paralelo con la línea de banda.

*Un golpe franco concedido a la defensa en el círculo puede sacarse en cualquier parte del círculo.*

13.2 Procedimientos para sacar un golpe franco, un pase de centro y para poner de nuevo la bola en juego después de que haya salido del campo:

*Todos los apartados de esta regla son apropiados, para un golpe franco, saque de centro y poner la bola de nuevo en juego después de haber salido del campo.*



- a. la bola debe estar parada
- b. los contrarios deben estar al menos a 5 metros de la bola.  
*Sí un contrario está a menos de 5 metros de la bola, no debe interferir en el saque del golpe franco o no debe jugar o intentar jugar la bola. Sí este jugador no está jugando la bola, intentando jugarla o influenciando en el juego, no es necesario retrasar el golpe franco*
- c. cuando se concede un golpe franco al atacante dentro de la zona de 23 metros, todos los jugadores, excepto el que saca el golpe franco, deben estar al menos a 5 metros de la bola, excepto como se indica específicamente a continuación para los golpes francos en ataque otorgados dentro de los 5 metros del círculo.
- d. a bola se mueve empujándola (push), golpeándola (hit), elevándola (flick) o de scoop.
- e. la bola puede ser elevada directamente sí se mueve de push, flick o scoop pero no debe ser intencionadamente elevada directamente de un saque de golpeo.
- f. dirección, o haya sido tocada por un jugador del equipo defensor. en un golpe franco concedido al atacante dentro de la zona de 23 metros, la bola no puede introducirse en el área hasta que se haya desplazado al menos 5 metros, no necesariamente en una sola

*Sí el jugador que ha realizado el golpe franco continúa jugando la bola (y un defensor no la ha tocado todavía):*

- *este jugador puede jugar la bola cualquier numero de veces, pero*
- *la bola debe desplazarse al menos 5 metros, antes*

- de que el jugador introduzca la bola en el área golpeando o empujando la bola de nuevo.

*Alternativamente:*

- después de que un defensor haya tocado la bola, ésta puede ser introducida en el área por cualquier jugador incluido el jugador que realizó el golpe franco

*- En un golpe franco de ataque concedido dentro de los 5 metros del círculo, la bola no puede introducirse en el círculo hasta que haya recorrido al menos 5 metros o haya sido tocada por un jugador defensor. Si el golpe franco se saca inmediatamente, los defensores que están dentro del círculo a menos de 5 metros del golpe franco pueden permanecer en el interior del círculo siguiendo por dentro de él al jugador que realice el auto-pase, siempre que no juegue ni intente jugar la pelota. o influya en el juego hasta que haya recorrido al menos 5 metros o, como alternativa, haya sido tocado por un jugador defensor que pueda legítimamente jugar la pelota. Si el atacante decide no sacar el golpe franco de inmediato, todos los demás jugadores deben estar al menos a 5 metros de la bola antes de que se saque el golpe franco.*

*A excepción de lo indicado anteriormente, cualquier jugada de bola, intento de jugar la bola o interferencia de un defensor o un atacante que no estuviera a 5 metros de la bola debería ser penalizada en consecuencia.*

*Está permitido jugar la bola alta, por encima del área atacante con el fin de que caiga fuera de ella, pero sujeto a la Regla de juego peligroso, y que no pueda ser jugada por otro jugador dentro o por encima de círculo por otro jugador durante su vuelo.*

### 13.3 Lanzamiento de un Penalti Corner:

- a) el tiempo y el juego se detienen después de que se conceda un penalti corner y se reinicia cuando los equipos estén listos.

(En este punto, será de aplicación el Reglamento de Partidos y Competiciones de la RFEH)

*Los equipos deben tomarse el menor tiempo posible para colocarse en un penalti córner.*

- b) la bola se coloca sobre la línea de fondo dentro del área al menos a 10 metros del poste y en el lado de la portería que prefiera el equipo atacante
- c) un atacante empuja o golpea la bola sin elevarla intencionadamente
- d) el atacante que empuja o golpea desde la línea de fondo debe tener al menos un pie fuera del campo
- e) los otros atacantes deben estar en el campo, fuera del área sin que sus sticks, manos y pies toquen el suelo dentro del área.
- f) a ningún defensor ni atacante, a no ser el jugador que realiza el lanzamiento desde la línea de fondo se le permite estar a menos de 5 metros de la bola en el momento de dicho lanzamiento
- g) no más de cinco defensores, incluyendo el portero, deben estar detrás de la línea de fondo con sus sticks, pies y manos sin tocar el suelo dentro del campo

*Si el equipo que defiende un Penalti Corner ha elegido jugar solo con jugadores de campo, ninguno de los defensores antes citados tendrá privilegios de portero.*

- h) los defensores restantes permanecerán más allá de la línea de centro
- i) hasta que la bola haya sido jugada ningún atacante, excepto el que realiza el golpeo o empuje desde la línea de fondo, puede

entrar en el área, ni tampoco ningún defensor puede cruzar la línea de centro o la línea de fondo.

- j) después de jugar la bola, el jugador que realiza el empuje o golpeo desde la línea de fondo no puede volver a jugar la bola ni acercarse a ella a una distancia que pueda jugarla hasta que la bola haya sido jugada por otro jugador.
- k) no se puede marcar gol hasta que la bola haya salido del área.
- l) si el primer tiro a puerta es un golpeo (y no un “push” ni un flick” ni un “scoop”), la bola debe cruzar la línea de portería o ir en dirección de cruzarla a una altura de no más de 460 mm. (la altura de las tablas), antes de cualquier desviación, para que un gol pueda ser marcado

*Los requisitos para esta Regla se aplican también si la bola toca el stick o el cuerpo de un defensor antes del primer tiro a portería.*

*Si el primer tiro a puerta es un golpeo y la bola es o va a ser demasiado alta al cruzar la línea de portería, deberá penalizarse incluso si la bola es posteriormente desviada por el stick o cuerpo de otro jugador.*

*La bola puede ir más alta de 460 mm. durante su vuelo antes de cruzar la línea de portería, siempre y cuando no cause peligro y descienda por ella misma a menos de 460mm. Antes de cruzar la línea.*

- m) para el segundo y posteriores golpes a portería y para flicks, desvíos y scoops se permite elevar la bola a cualquier altura, pero ello no ha de causar peligro

*Un defensor que claramente corre hacia el lugar del tiro o hacia el jugador que saca sin intención de jugar la bola con su stick debe ser penalizado por juego peligroso.*

*Además, si un defensor que está a menos de cinco metros del tiro a puerta durante el lanzamiento de un Penalti Corner, es golpeado por la bola por debajo de la rodilla, se concederá otro Penalti Corner. Si es golpeado en la rodilla o por encima de ella estando en una postura normal, el tiro será juzgado peligroso y se concederá un golpe franco para el equipo defensor.*

n) Las Reglas del Penalti Corner ya no serán aplicables si la bola se desplaza más de 5 metros del área.

13.4 El partido será prolongado al final de cada cuarto para permitir finalizar el lanzamiento de un Penalti Corner o cualquier subsecuente Penalti Corner o Penalti Stroke;

13.5 El penalti corner se considera terminado cuando :

- a. se marca gol
- b. un golpe franco es concedido a favor de los defensores
- c. la bola va a más de 5 metros fuera del área
- d. la bola es jugada más allá de la línea de fondo y no se concede otro Penalti Corner
- e. un defensor comete falta y no es señalado otro Penalti Corner
- f. se concede un Penalti Stroke

**13.6** Por una falta durante el lanzamiento de un Penalti Corner:

- a el jugador que saca el golpe o el “push” desde la línea de fondo no tiene al menos un pie fuera del campo: el Penalti Corner ha de lanzarse de nuevo.

- b el jugador que hace el push o el golpe desde la línea de fondo finta al jugar la bola, este jugador infractor tiene que ir más allá de la línea central, pero es substituido por otro atacante: el Penalti Corner se saca otra vez.

*Si esta acción de fintar conduce a lo que de otra manera sería una violación de esta regla por un defensor, sólo el atacante está obligado a ir más allá de la línea central.*

- c Un defensor, que no sea el portero, cruza la línea de fondo o la línea de meta antes de lo permitido, el jugador infractor debe ir más allá de la línea central y no puede ser reemplazado por otro defensor: el Penalti Corner se lanza de nuevo.

*Si un defensor en este o en cualquier Penalti Corner posterior cruza la línea de fondo o la línea de meta antes de lo permitido, el jugador infractor también está obligado a ir más allá de la línea central y no puede ser reemplazado.*

*Si un defensor cruza la línea central antes de permitir, se vuelve a lanzar el Penalti Corner.*

- d Un portero cruza la línea de meta antes de lo permitido, el equipo defensor defiende el Penalti Corner con un jugador menos: el Penalti Corner se lanza de nuevo.

*El equipo defensor designa al jugador que debe ir más allá de la línea central y no puede ser reemplazado por otro defensor.*

*Si un portero en este Penalti Corner o en cualquier posteriormente re-lanzado Penalti Corner, cruza la línea de meta antes de que se permita, el equipo defensor está obligado a designar a otro jugador para ir más allá de la línea central y no puede ser reemplazado.*

*Un Penalti Corner se considera re-lanzado hasta que se*

*cumplan cualquiera de las condiciones de las Reglas 13.5*

*Un Penalti Corner otorgado posteriormente, en contraposición a un Penalti Corner re-lanzado, puede ser defendido por hasta cinco jugadores.*

- e un atacante entra al área antes de lo permitido, el jugador que realiza el empuje o el golpeo desde la línea de fondo debe ir más allá de la línea central: el penalti corner se lanza nuevamente

*Los atacantes que son enviados más allá de la línea central no pueden regresar para los Penalti Corner re-lanzados, pero pueden hacerlo para un Penalti Corner otorgado posteriormente.*

- f para cualquier otra falta de los atacantes: se concede un Golpe Franco a los defensores.

*Excepto en los casos arriba expuestos, se concederá un golpe franco, Penalti Corner o Penalti Stroke tal como se especifica en otros puntos del Reglamento.*

### 13.7 Lanzamiento de un Penalti Stroke:

- a. El tiempo y el juego se paran al concederse un Penalti Stroke
- b. Todos los jugadores sobre el terreno de juego a excepción del lanzador y el jugador defensor deben permanecer fuera de la zona de 23 mts y no deben influenciar en el lanzamiento.
- c. la bola se colocará sobre el punto de Penalti Stroke
- d. el jugador que lanza el tiro debe estar detrás y a distancia de juego de la bola antes de iniciar el lanzamiento
- e. el jugador que defiende el Penalti Stroke debe estar con ambos pies en la línea de portería y, una vez que el silbato haya sonado para iniciar el Penalti Stroke, no debe abandonar la

línea de portería o mover uno de los pies hasta que se haya jugado la bola.

*Si el jugador que defiende el Penalti Stroke está tomando parte en el partido como jugador de campo, puede llevar solamente careta protectora como equipo de protección*

*Si el equipo que defiende un Penalti Stroke ha elegido jugar solamente con jugadores de campo y no utiliza un portero sustituto para defender el Penalti Stroke, el defensor puede solamente usar su stick para hacer una parada*

- f el silbato suena cuando el jugador que lanza el Penalti Stroke y el jugador que lo defiende están en posición.
- g. el jugador que lanza el Penalti Stroke no puede lanzarlo hasta que haya sonado el silbato.

*Ni el jugador que lanza el Penalti Stroke ni el jugador que lo defiende pueden demorar su lanzamiento*

- h- el jugador que lanza el tiro no puede fintar al jugar la bola
- j. el jugador que lanza puede realizar un empuje, un flick o un scoop y puede elevar la bola a cualquier altura

*Usar el arrastre al jugar la bola en un Penalti Stroke no está permitido*

- k. el jugador que lanza el tiro puede jugar la bola solo una vez y no puede posteriormente acercarse a la bola o al jugador que defiende el Penlaty Stroke

13.8 El Penalti Stroke se considera terminado cuando:



- a. se marca gol
- b. la bola llega a pararse dentro del área, se aloja en el equipo del portero, la coge el portero o jugador con privilegios de portero, o sale fuera del área.

13.9 Por una infracción durante el lanzamiento de un Penalti Stroke:

- a. Sí el Penalti Stroke es ejecutado antes de que suene el silbato del árbitro y se marca gol, el Penalti Stroke deberá ser repetido.
- b. Si se lanza el Stroke antes de que suene el silbato y no se marca gol: se concede un Golpe Franco a los defensores
- c. Por cualquier otra infracción del jugador que saca el Penalti Stroke: se concede un Golpe Franco a los defensores
- d. Por cualquier falta del jugador que defiende el Penalti Stroke incluyendo mover uno de sus pies antes de que se juegue la bola: el Penalti Stroke se ha de lanzar de nuevo

*Si un jugador defendiendo el Penalti Stroke evita que un gol sea marcado pero mueve uno de sus pies antes de que la bola sea jugada, este jugador debe ser amonestado y para cualquier otra falta posterior debe ser suspendido (tarjeta verde, y por posteriores faltas con tarjeta amarilla))*

*Si se marca gol, aunque se haya cometido una falta por parte del jugador que defiende el stroke, el gol ha de concederse*

- e. por una falta del jugador del equipo defensor y que no se marque gol: se repite el Penalti Stroke
- f. por una infracción de un jugador del equipo atacante distinto al jugador que lanza el Penalti Stroke y que se marca gol : el Penalti Stroke se lanza de nuevo

## 14 Castigos personales

14.1 Por cualquier falta, el jugador infractor puede ser:

- a. advertido (de palabra )
- b. prevenido y suspendido temporalmente por 2 minutos de tiempo de juego (indicándolo con una tarjeta verde)
- c. suspendido temporalmente por un mínimo de 5 minutos de tiempo de juego (indicándolo con una tarjeta amarilla)

*Durante la duración de cada temporal verde y tarjeta amarilla de suspensión de un jugador en o fuera del campo, el equipo infractor jugará con un jugador menos.*

- d. suspendido permanentemente para el presente partido (indicándolo con una tarjeta roja).

*Por cada suspensión permanente, el equipo infractor jugará el resto del partido con un jugador menos.*

*Un castigo personal puede aplicarse además del castigo apropiado correspondiente.*

14.2 Los jugadores suspendidos temporalmente han de permanecer en el lugar destinado para ello hasta que el árbitro que los ha suspendido les permita reincorporarse al juego.

14.3 Los jugadores suspendidos temporalmente pueden reunirse con su equipo en el tiempo entre cuartos y durante el medio tiempo, después de los cuales debe volver al lugar designado para finalizar su suspensión.

14.4 La duración señalada de una suspensión puede ampliarse por mala conducta del jugador mientras está suspendido.

14.5 Los jugadores suspendidos permanentemente deben abandonar el campo y sus alrededores.

## ARBITRAJE

### 1 Objetivos

1.1 Arbitrar hockey es un reto agradable de participar en el juego.

1.2 Los árbitros contribuyen en el juego:

- a. ayudando a elevar la categoría del juego a todos los niveles al garantizar que los jugadores respeten el reglamento
- b. asegurando que cada partido sea jugado correctamente
- c. ayudando a incrementar el disfrute del juego a jugadores, espectadores, etc.

1.3 Estos objetivos pueden alcanzarse si los árbitros son:

- a. consistentes: los árbitros mantienen el respeto de los jugadores siendo consistentes
- b. justos: las decisiones deben hacerse con un sentido de justicia e integridad
- c. preparados: no importa el tiempo que un árbitro lleve ejerciendo como tal, es importante prepararse concienzudamente para cada partido
- d. centrados: la concentración ha de mantenerse todo el tiempo; un árbitro no ha de permitir que nada le distraiga

- e. cercanos: un buen conocimiento del Reglamento se ha de completar con una buena relación con los jugadores
- f. mejores: los árbitros han de aspirar a ser mejores en todos y cada uno de los partidos.
- g. naturales: los árbitros deben ser ellos mismos y no intentar imitar a otra persona durante todo el partido

#### 1.4 Los árbitros deben:

- a. tener un profundo conocimiento del Reglamento pero teniendo en cuenta que el espíritu de cada Regla y el sentido común han de regir cada decisión
- b. ayudar y fomentar el juego habilidoso, actuar con rapidez y firmeza en las infracciones y aplicar los castigos adecuados
- c. establecer el control y mantenerlo durante todo el partido
- d. usar todos los medios disponibles para controlar el partido
- e. aplicar la Ley de la Ventaja tanto como sea posible para conseguir un partido fluido y abierto sin perder el control del mismo

## **2 Aplicación de las Reglas**

### 2.1 Protector del juego habilidoso y penalizar las infracciones:

- a. determinar la relativa gravedad de una infracción, y las infracciones graves tales como peligrosidad y juego duro han de tratarse pronto y firmemente.
- b. las faltas intencionadas deben penalizarse con firmeza.

- c. los árbitros deben demostrar que si los jugadores colaboran, se protegerá el juego habilidoso y el partido se interrumpirá solo cuando sea esencial para su correcto desarrollo.

## 2.2 Ventaja:

- a. No es necesario castigar cada falta en la que el infractor no se beneficie por ello innecesarias interrupciones en el transcurso de un partido causan indebidos retrasos y nerviosismo
- b. Cuando se infringen las reglas un árbitro debe aplicar la ventaja si este es el castigo más severo
- c. Poseer la bola no significa necesariamente tener una ventaja; para aplicar la ley de la ventaja el jugador/equipo con la bola ha de poder realizar su juego
- d. Habiendo decidido aplicar la ventaja, no puede darse una segunda oportunidad volviéndose atrás señalando la falta inicial.
- e. Es importante anticiparse al ritmo del partido, mirar más allá de la acción momentánea y ser consciente de las diferentes posibilidades del desarrollo del juego

## 2.3 Control:

- a. las decisiones deben hacerse inmediatamente, con resolución y de una manera clara y consecuente
- b. una acción estricta al principio de un partido generalmente disuade de la repetición de una falta
- c. no es admisible que los jugadores falten al respeto o insulten a sus oponentes, árbitros o demás técnicos, verbalmente o con gestos o actitudes. Los árbitros deben tratar con firmeza estos comportamientos y en determinadas circunstancias avisar o suspender temporalmente (con tarjeta verde o tarjeta amarilla) o permanentemente (tarjeta roja). Los avisos, amonestaciones y suspensiones pueden aplicarse separadamente o en combinación con otro castigo

- d. los avisos pueden darse a los jugadores cercanos sin parar el partido
- e. es posible, pero no se anima a los árbitros a que lo hagan, que un jugador pueda recibir dos tarjetas verdes o dos amarillas por faltas menores durante el mismo partido. Cuando una falta por la que ya se ha recibido tarjeta se repite, no se debe usar la misma tarjeta de nuevo y debe emplearse un castigo superior.
- f. cuando se muestra una segunda tarjeta amarilla, el periodo de suspensión debe ser significativamente más largo que el primero
- g. debe existir una clara diferencia entre la duración de una expulsión temporal por una falta menor y la duración por infracciones más serias y/o que impliquen violencia
- h. si un jugador intencionadamente se comporta de una manera violenta o vejatoria hacia otro jugador, árbitro o delegado, debe mostrarse inmediatamente una tarjeta roja

## 2.4 Castigos:

- a. existe una amplia gama de castigos:
- b. se pueden aplicar dos castigos a la vez en el caso de infracciones graves o repetitivas

## 3. Técnica arbitral

3-1 Los principales aspectos de un buen arbitraje son.

- a. preparación del partido
- b. cooperación

c. movilidad y colocación

d. uso del silbato

e. señalización

### 3.2 Preparación del partido:

a. los árbitros deben prepararse a fondo para el partido llegando con tiempo suficiente al terreno de juego

b. antes de que empiece el partido, ambos árbitros deben revisar las marcas del terreno de juego, las porterías y las redes, así como cualquier otro equipamiento de juego o del campo que pueda ocasionar peligro

c. los dos árbitros deben llevar colores similares pero diferentes a los de los dos equipos.

d. deben usar prendas apropiadas.

e. el calzado ha de adaptarse a las condiciones del terreno y favorecer la movilidad

f. el equipo para el arbitraje incluye una copia del Reglamento en curso, un potente e inconfundible silbato, un cronometro, tarjetas para indicar los castigos y material para poder anotar las incidencias del partido.

### 3.3 Cooperación:

a. un buen trabajo de equipo y cooperación entre los árbitros es fundamental.

b. antes del partido los árbitros deben ponerse de acuerdo sobre cómo ayudarse mutuamente durante el partido. Deben mantener contacto visual a lo largo de todo el partido

- c. Los árbitros deben ser responsables y estar preparados para prestar ayuda si uno de ellos no puede ver o tiene dificultad de ver alguna parte del campo. En caso necesario y si su movilidad es buena, los árbitros deben estar preparados para cruzar la línea de centro y llegar tan lejos como sea necesario dentro la mitad de campo del compañero para ayudarlo. Esto da confianza a los jugadores de que la decisión tomada es correcta
- d. ambos árbitros deben llevar un registro de los goles marcados y tarjetas mostradas, registro que será confirmado al final del partido.

### 3.4 Movilidad y posicionamiento

- a. los árbitros deben tener movilidad para poder colocarse en la posición apropiada a lo largo del partido.
- b. árbitros estáticos no pueden ver el juego con claridad suficiente para poder tomar decisiones correctas en todo momento
- c. árbitros en forma, con movilidad y bien colocados pueden concentrarse mejor en el curso del partido y en las decisiones que hayan que tomar
- d. cada árbitro actúa principalmente en una mitad de campo con la Línea de centro a su izquierda
- e. en general, la mejor posición para un árbitro es por delante de y en el ala derecha del equipo atacante
- f. si el juego está entre la Línea de centro y la zona 23m., los árbitros deben colocarse cerca de su Línea de banda
- g. cuando el juego está en la zona 23m o en el área, los árbitros deben dirigirse hacia el interior del campo lejos de las Líneas de banda y, en caso necesario, dentro de la misma área a fin de poder ver las infracciones graves y juzgar si los Tiros a portería son legítimos



- h. en los Penalti Corner y después de que la bola haya salido del campo, los árbitros han de colocarse en una posición en la que tengan una buena visión de cualquier posible acción
- i. en los Penalti Stroke, los árbitros deben colocarse detrás y a la derecha del jugador que hace el lanzamiento
- j. los árbitros han de evitar que su posición interfiera el juego.
  
- k. los árbitros han de estar de cara a los jugadores durante todo el partido.

### 3.5 Uso del silbato:

- a. el silbato es el principal medio de comunicación entre el árbitro y los jugadores, el otro árbitro y las demás personas involucradas en el juego
- b. El silbato ha de usarse con decisión y suficientemente fuerte para que todos los interesados puedan oírlo. Esto no significa hacer sonar el silbato con largos y fuertes pitidos cada vez
- c. el tono y la duración del pitido han de reflejar la gravedad de las faltas cometidas

### 3.6 Señalización:

- a. las señales deben ser claras y mantenidas el tiempo suficiente para asegurar que los jugadores y el otro árbitro tengan buen conocimiento de cada decisión
- b. solamente pueden usarse las señales establecidas
- c. es preferible permanecer parado al señalar una falta
- d. no han de hacer señales que crucen su cuerpo
- e. no es bueno mirar a otro lado al señalar una falta o tomar una decisión, podría no darse cuenta de otras infracciones, perder concentración o, incluso, demostrar inseguridad.

## 4 Señales arbitrales

### 4.1 Tiempo:

- a. Inicio: volverse hacia el otro árbitro extendiendo un brazo arriba en el aire
- b. Parar el tiempo: volverse hacia el otro árbitro y cruzar las manos a la altura de las muñecas, con los brazos extendidos por encima de la cabeza
- c. Tiempo restante 2 minutos: elevar ambas manos en el aire con los índices apuntando hacia arriba
- d. Tiempo restante 1 minuto: elevar una mano en el aire apuntando hacia arriba con el índice

*Una vez una señal de tiempo ha sido reconocida no es necesaria ninguna otra señal de tiempo*

### 4.2 Bully: mover las manos alternativamente arriba y abajo delante del cuerpo con las palmas encaradas entre si

### 4.3 Bola fuera del campo:

- a. bola más allá de la Línea de banda: indicar la dirección con un brazo levantado horizontalmente
- b. bola más allá de la Línea de fondo por un atacante: mirar hacia el centro del campo y extender ambos brazos horizontalmente en cruz.
- c. bola más allá de la línea de fondo no intencionadamente por un defensor: Utilizando el brazo derecho o izquierdo según corresponda, con el brazo por debajo del nivel del hombro, dibujar una línea imaginaria desde el punto en que la bola cruzó la línea de fondo hasta el punto en la línea de 23 metros desde la que se debería reiniciar el juego.

4.4 Gol marcado: apuntar ambos brazos horizontalmente hacia la Línea de centro.

4.5 Comportamiento en el juego:

*Las señales para faltas de conducta en el juego deben mostrarse si existe alguna duda sobre la razón de la decisión.*

- a. Juego peligroso: colocar un antebrazo en diagonal cruzando el pecho
- b. Mala conducta y/o mal carácter: parar el juego y hacer un movimiento de calma moviendo lentamente las manos arriba y abajo con las palmas hacia abajo, delante del cuerpo
- c. Pies: levantar ligeramente una pierna y tocarla con la mano cerca del pie en el tobillo
- d. Bola elevada: sostener las palmas de las manos horizontalmente delante del cuerpo, encaradas y separadas aproximadamente 15 cm. una de la otra
- e. Obstrucción: mantener los brazos cruzados delante del pecho
- f. Obstrucción tercera persona (sombra): abrir y cerrar alternativamente los antebrazos delante del pecho
- g. Obstrucción del stick: mantener un brazo extendido hacia abajo por delante del cuerpo a medio camino entre horizontal y vertical. Tocar el antebrazo con la otra mano
- h. Distancia 5 metros: extender un brazo hacia arriba en el aire mostrando la mano abierta con todos los dedos extendidos.

4.6 Castigos:

- a. Ventaja: extender un brazo a la altura del hombro en dirección hacia donde juega el equipo que obtiene la ventaja
- b. Golpe franco: indicar la dirección con un brazo elevado horizontalmente

- c. Penalti Corner: apuntar con ambos brazos horizontalmente hacia la portería
- d. Penalti Stroke: apuntar con un brazo al punto de Penalti con el otro extendido arriba en el aire; esta señal indica también tiempo parado.

## ESPECIFICACIONES DEL TERRENO DE JUEGO Y DEL EQUIPAMIENTO

*Los diagramas son una ayuda para la correcta interpretación de estas especificaciones, pero hay que señalar que dichos dibujos no están necesariamente hechos a escala. Es el texto el que da la especificación definitiva.*

### 1 Terreno de juego y su equipamiento

- 1.1 El terreno de juego es rectangular de 91,40 metros de largo, limitado por las líneas de banda, y 55,00 metros de ancho, limitado por las líneas de fondo.

*La superficie de juego debe continuar (para crear zonas-corredor) por lo menos 2 metros fuera de las líneas de fondo y 1 metro de las líneas de banda con una zona despejada adicional de 1 metro en cada caso (por lo que en total son 3 metros al fondo y 2 metros en las bandas). Esto son los mínimos requeridos, pero las zonas-corredor recomendadas son de 4 más 1 metro y 3 más 1 metro (esto es un total de 5mts. por el fondo y 4mts. por la banda)*

#### 1.2 Marcas:

- a. ninguna otra marca puede hacerse en la superficie de juego a no ser las descritas en este Reglamento.

*Esto solo es obligatorio para los campos en los cuales se jugarán partidos senior de hockey internacional. Para los campos para otros partidos, se debe contactar a la Asociación Nacional o Federación Continental correspondiente para obtener más orientación.*

- b. las líneas son de 75mm de ancho y deben estar claramente marcadas en toda su longitud.
- c. las líneas de banda y de fondo así como todas las marcas comprendidas entre ellas forman parte del terreno de juego.
- d. todas las marcas han de ser de color blanco

*Las líneas blancas y las marcas son obligatorias para los campos en los que se juegue el hockey internacional senior, y se recomienda para los campos para otros partidos, sin embargo, se reconoce que los campos multi-deportivos pueden tener líneas y marcas de color diferentes, así como líneas y marcas para otros deportes. Donde el hockey no es el deporte prioritario, las líneas son a menudo amarillas. Además, en campos de arena, cuando la arena es blanca, las marcas amarillas dan mayor visibilidad.*

### 1.3 Líneas y otras marcas:

- a. **Líneas de banda:** son las líneas limítrofes de 91,40 metros de largo
- b. **Líneas de fondo:** son las líneas limítrofes de 55,00 metros de largo
- c. **Líneas de portería:** son la parte de cada línea de fondo comprendida entre los postes
- d. **Línea de centro:** la que cruza el terreno horizontalmente por el centro

- e. **Líneas 22,90 metros:** cruzando el terreno a 22,90 metros de cada línea de fondo medidos entre los bordes más distantes de cada una de ellas

*Las zonas comprendidas entre las Líneas 22,90 mts, la parte correspondiente de las líneas de banda y la línea de fondo, incluyendo las mismas líneas, son conocidas como zonas de 23 metros.*

- f. **unas líneas de 300mm** de largo marcadas fuera del campo en cada línea de banda, paralelas a la línea de fondo y con el borde más lejano a 14,63 metros del borde exterior de dicha línea de fondo
- g. **líneas de 300 mm** de largo marcadas fuera del campo en cada línea de fondo a ambos lados de la portería a 5 metros y a 10 metros del borde exterior del poste más cercano, medido entre los bordes más alejados de cada línea

*Estas marcas se aplican a todos los campos nuevos y remarcados. Sin embargo, los campos existentes con las marcas previamente especificadas pueden seguir utilizándose.*

- h. **líneas de 150 mm.** de largo, marcadas fuera del terreno, en cada línea de fondo a 1,83 metros del centro de dicha línea, midiéndose entre los bordes más cercanos de estas líneas.
- i. **Puntos de penalti stroke** de 150 mm de diámetro marcados frente al centro de cada portería, con el centro de cada punto a 6,475 metros del borde interior de la línea de portería.

#### 1.4 Áreas:

- a. **líneas de 3,66 metros** de largo y paralelas a las Líneas de fondo marcadas dentro del campo y con sus centros en línea con los centros de las líneas de fondo. La distancia desde los bordes exteriores de estas líneas de 3,66 metros hasta los bordes exteriores de las Líneas de fondo ha de ser de 14,63 metros

- b. estas líneas serán continuas e ininterrumpidas con arcos también continuos en ambas direcciones hasta llegar a encontrarse con las líneas de fondo, formando cuadrantes cuyo centro es la arista interior del correspondiente poste más cercano
- c. las líneas 3,66 metros y los arcos se llaman líneas de área o de círculo. Los espacios comprendidos por estas líneas, incluyendo las líneas mismas se llaman círculos o áreas
- d. **líneas intermitentes** marcadas con su borde exterior a 5 metros del borde exterior de las líneas de área. Empezando cada línea intermitente con un tramo sólido en el mismo centro de la línea de área. Cada tramo sólido es de 300 mm con espacios de 3 metros separándolos entre si.

*Estas líneas intermitentes son obligatorias para partidos senior. Su implantación en otros niveles es competencia de cada Federación Nacional.*

### Medidas del Terreno de Juego

Código	Metros	Código	Metros
A	55,00	M	0,15
B	45,70	N	3,66
C	22,90	P	14,63
D	0,30	Q	91,40
E	5,00	1	mínimo 2,00
F	3,00	2	1,00
G	0,30	(1 + 2)	mínimo 3,00
H*	4,975*	3	mínimo 1,00
I*	9,975*	4	1,00
J	14,63	(3 + 4)	mínimo 2,00
K	3,66		
L	6,475		

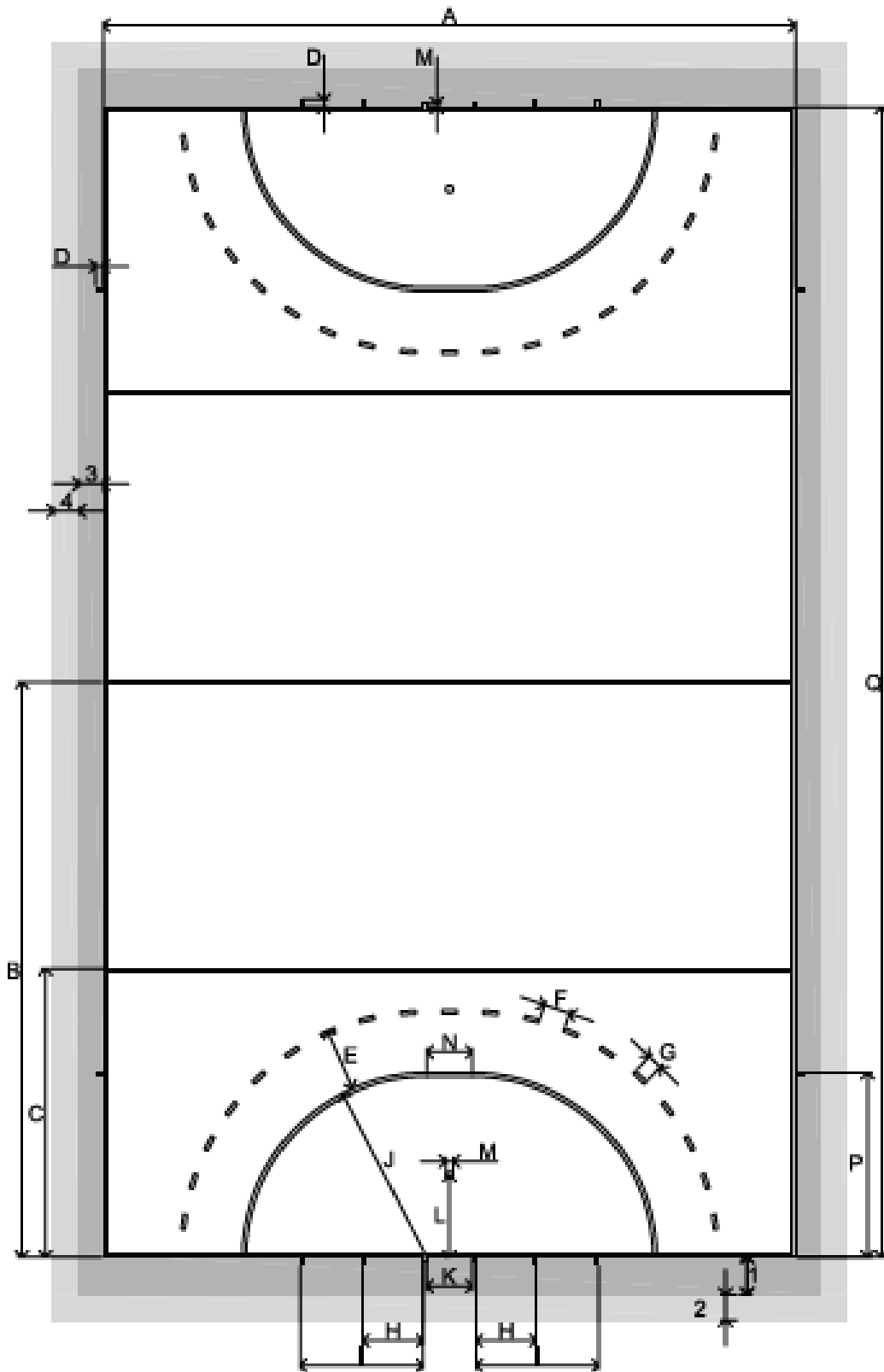
*Las dimensiones H e I están medidas desde la línea de poste y no desde el poste mismo; las distancias desde el poste son de 5.00 metros y 10 metros respectivamente.*

#### 1.5 Porterías:

- a. dos postes verticales, unidos por una barra horizontal (travesaño) y colocados en el centro de cada línea de fondo sobre las marcas exteriores
- b. los postes y el travesaño son blancos, de corte transversal rectangular y de 50mm de ancho y de entre 50 y 75mm de grosor
- c. los postes no deben sobrepasar verticalmente la barra transversal y ésta no debe sobrepasar horizontalmente los postes
- d. la distancia entre las aristas interiores de los postes es 3,66 metros y la distancia desde la arista inferior del travesaño hasta el suelo es de 2,14 metros
- e. el espacio fuera del campo, detrás de postes y travesaño y limitado por la red, tablas laterales y tabla de fondo es de mínimo 0.90 metros de fondo a nivel de travesaño y de mínimo 1,20 metros a ras de suelo.



**Figura 1: Campo de juego.**



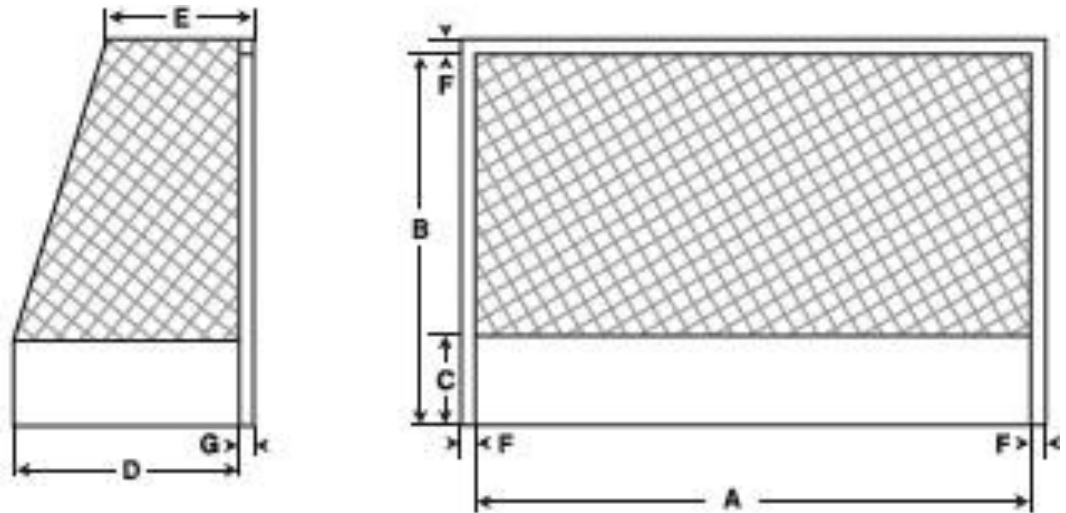
1.6 Tablas laterales y Tablas de fondo:

- a. las tablas laterales son de 460 mm de alto y un mínimo de 1,20 mts de largo.
- b. las tablas de fondo son de 460mm de alto y de 3,66 metros de largo
- c. las tablas laterales están colocadas sobre el suelo en ángulo recto con la Línea de fondo y fijadas por detrás de los postes sin que hagan aumentar su grosor
- d. las tablas de fondo están colocadas sobre el suelo en ángulo recto con las tablas laterales y en paralelo a la línea de fondo. Están fijadas al final de las tablas laterales
- e. las tablas laterales y las de fondo son de color oscuro por su parte interior

#### 1.7 Redes:

- a. las mallas de no más de 45 mm
- b. atadas a la parte posterior de los postes y del travesaño a intervalos de no más de 150mm
- c. las redes cuelgan detrás de las tablas laterales y tabla de fondo
- d. las redes están bien ajustadas para impedir que la bola pase entre la red y los postes, el travesaño, las tablas laterales y las tablas de fondo.
- e. las redes fijadas sin tirantez a fin de evitar que la bola rebote en ella.

#### **Figura 2: Portería**



### Goal Dimensions

Code	Metres	Code	Metres
A	3.66	E	minimum 0.90
B	2.14	F	0.050
C	0.46	G	0.050 to 0.075
D	minimum 1.20		

#### 1.8 Banderín de córner:

- a. los banderines de córner son de entre 1,20 y 1,50 metros de alto colocados en cada esquina del campo
- b. los banderines no deben ser peligrosos
- c. si son irrompibles estarán sujetos a una base basculante
- d. con banderines que no excedan los 300 mm de largo ni ancho

#### 2 Stick

*Las siguientes especificaciones se aplican a todo el hockey con efecto a desde 1 de enero de 2013. Sin*

*embargo, se requiere que las Asociaciones Nacionales usen discreción cuando apliquen esta especificación en niveles inferiores de hockey donde es razonable permitir continuar usando sticks que cumplan con la especificación anteriores.*

*El cambio a la longitud máxima de un stick de hockey se aplica desde el 1 de enero de 2015.*

*Se realizan todas las mediciones y se evalúan otras especificaciones con cualquier revestimiento o fijaciones adicionales fijadas al stick (es decir, con el stick en la forma en que se utiliza en el campo).*

2.1 Esta sección especifica las propiedades del stick. No se permiten propiedades fuera de las especificaciones. Aunque las propiedades se describen lo más explícitamente posible, la FIH se reserva el derecho de prohibir cualquier stick que, a juicio del Comité de Reglas de la FIH, sea inseguro o pueda tener un impacto perjudicial en el juego.

2.2 La forma y las dimensiones del stick se comprueba colocando el stick hacia abajo sobre una superficie plana marcada con las líneas mostradas en las figuras 3 y 4. Las líneas A, A1, B, B1 e Y son paralelas y perpendiculares a las líneas C y X. Las dimensiones en Las figuras 3 y 4 son:

De línea A a línea A1	51 mm
De línea A a línea B	20 mm
De línea A1 a línea B1	20 mm
De línea A a línea Y	25.5 mm
De línea C a línea X	100 mm

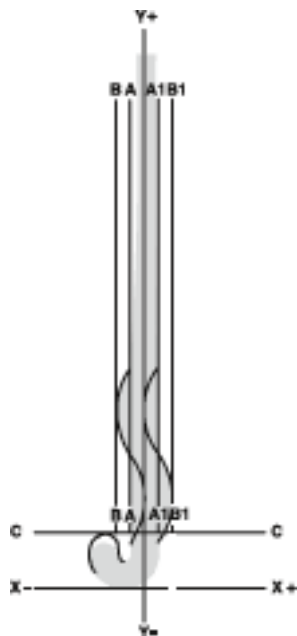
- 2.3 El stick tiene la forma tradicional, que consiste en el mango y la pala:
- a El stick se coloca en las figuras 3 y 4 de modo que la línea Y pasa a través del centro de la parte superior del mango; el mango del stick comienza en la línea C y continúa en la dirección Y +.
  - b La base de la pala del stick está situada en contacto con la línea X; la pala del stick comienza en la línea X y termina en la línea C.
- 2.4 El stick se evalúa con cualquier revestimiento, cobertura o fijación perteneciente al stick.
- 2.5 En cualquiera de las especificaciones que hay a continuación se aplican las siguientes definiciones:
- a "Liso" significa sin partes rugosas o afiladas. La superficie debe ser uniforme y regular, libre de proyecciones o indentaciones perceptibles y no rugosa, arrugada, picadas, estriada o con muescas. Ningún canto tendrá un ángulo con un radio inferior a 3mm.
  - b "Plano" significa sin ninguna parte curva, alta o hueca que tenga un radio inferior a 2 mm, transformándose suavemente a un borde con un radio no inferior a 3 mm.
  - c "Continuo" significa a todo lo largo del sujeto definido sin interrupción.
- 2.6 La cara de juego del stick es el lado entero mostrado en las figuras 3 y 4 y los bordes de ese lado.
- 2.7 La transición de la empuñadura a la pala debe ser lisa y continua sin ninguna irregularidad u otra discontinuidad.
- 2.8 La pala debe ser de forma "J" o "U" cuyo extremo al revés o abierto está limitado por la línea C.

- 2.9 La cabeza no está limitada entre las líneas C y X en la dirección X- o X+
- 2.10 La cabeza debe ser plana en el lado izquierdo solamente (el lado que está a la izquierda del jugador cuando se sostiene el stick con el extremo abierto de la pala apuntando directamente hacia delante desde el frente del jugador, es decir, el lado mostrado en los diagramas).
- 2.11 Se permite una única desviación convexa o cóncava con un perfil continuo liso y de un máximo de 4 mm en cualquier punto a través del lado de juego plano de la pala del stick y cualquier continuación del mismo a lo largo del mango.
- La desviación se prueba colocando una regla de borde recto de 53 mm de longitud a través del stick en cualquier punto a lo largo del lado de juego y usando un calibrador de profundidad estándar; El dispositivo utilizado para medir el arco y mostrado en la figura 6 también puede usarse para este propósito. La profundidad de curvatura cóncava por debajo de la regla de borde recto no debe exceder los 4 mm.*
- No se permiten otras muescas o ranuras en el lado de juego del stick.*
- 2.12 El lado de juego plano de la pala del stick y cualquier continuación del mismo a lo largo del mango debe ser liso.
- 2.13 Una deformación o torceduras a lo largo del lado de juego plano de la pala del stick y cualquier continuación de la misma a lo largo del mango no están permitidos; Es decir, la intersección del plano que comprende el lado de juego plano del stick con cualquier plano que comprende todo o parte del lado plano del mango debe permanecer paralelo a la línea C-C.
- 2.14 Se permite que el mango sea combo o curvado para sobresalir más allá de la línea A una vez y solamente hasta la línea límite B como máximo o, pero no también, estar doblado o curvado para sobresalir más allá de la línea A1 una sola vez hasta la línea limitante B1 al máximo.

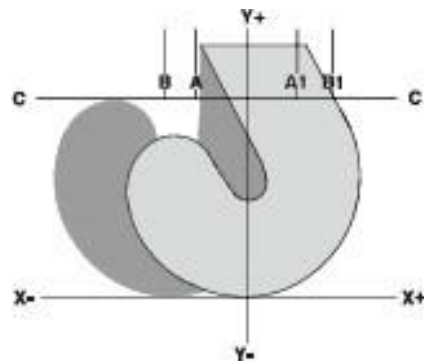
- 2.15 Cualquier curvatura a lo largo de la longitud del stick (el arco o curvatura) debe tener un perfil suave continuo a lo largo de toda la longitud, debiendo ser a lo largo de la cara de juego o de la cara posterior del stick pero no en ambas y está limitado a una profundidad de 25 mm. El punto de máxima curvatura no debe estar a menos de 200mm de la base de la pala (línea X en la figura 3). No se permiten múltiples curvas.

*El stick se coloca en posición de juego hacia abajo sobre una superficie plana en su posición de reposo natural como se muestra en la figura 5. El dispositivo mostrado en la figura 6 se utiliza para medir el arco o curvatura y se coloca con su base sobre la superficie de medida. La extremidad superior de 25mm del dispositivo no debe pasar libremente más de 8mm debajo del stick en cualquier punto; es decir, este extremo del dispositivo no debe pasar libremente bajo el stick en la medida en que el borde del stick toque la parte restante del dispositivo.*

**Figura 3: El Stick**



**Figura 4: La pala del Stick**

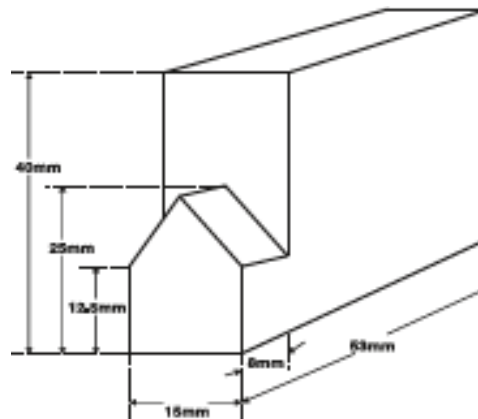


**Figura 5: La curvatura del stick**





**Figura 6: Medidor de la curvatura del stick**



2.16 Los bordes y el lado no de juego (posterior) del stick deben ser redondeados y deben tener un perfil liso continuo. Las secciones planas a lo largo de los bordes o la parte posterior del stick no están permitidas.

*Se permiten ondulaciones o hendiduras lisas y superficiales en la parte posterior del mango hasta una profundidad máxima de 4 mm. No se permiten ondulaciones o muescas en la parte posterior de la pala del stick.*

2.17 Includo cualquier revestimiento adicional utilizado, el stick debe pasar a través de un anillo con un diámetro interior de 51 mm.

2.18 El peso total del stick no excederá de 737 gramos. La longitud del stick, medida desde la parte superior del mango hasta la parte inferior de la pala (línea X en la figura 3), no deberá ser superior a 105 cm. La velocidad de la bola no debe ser superior al 98 % de la velocidad de la cabeza del palo en las condiciones de la prueba.

*La velocidad de la bola ha sido determinada a través de una serie de 5 tests con una velocidad de stick de 80 km/hora, en el simulador de un laboratorio aprobado por la FIH. La velocidad de la bola se calcula por el tiempo empleado en pasar entre dos puntos establecidos y se expresa como una ratio de la velocidad específica del stick. Se han usado bolas aprobadas por la FIH. Las pruebas se han llevado a cabo bajo condiciones de laboratorio con una temperatura de aproximadamente 20°C y una humedad relativa del 50%, aproximadamente*

2.19 El stick en su totalidad debe ser liso.

*Cualquier stick que suponga un riesgo potencial para jugar está prohibido.*

2.19 El stick y sus posibles aditamentos pueden ser o contener cualquier material que no sea metal o componentes metálicos, ya que sirve para jugar a hockey y no para ser peligroso.

2.20 La aplicación de adhesivos y resinas están permitidas siempre que no sean peligrosas y que el stick cumpla con las especificaciones

### **3 La Bola**

3.1 La bola:

- a. es esférica
- b. tiene una circunferencia de entre 224mm y 235 mm
- c. pesa entre 156 y 163 gramos
- d. hecha de cualquier material y de color blanco (u otro color acordado que contraste con la superficie de juego)
- e. es dura y de superficie pero las muescas están permitidas.

## 4 Equipamiento para los porteros

### 4.1 Protección de manos (manoplas):

- a. cada una ha de medir un máximo de 228 mm de ancho y 355mm de largo estando colocada plana con la palma hacia arriba
- b. no debe tener aditamentos que retengan el stick cuando éste no esté sostenido con la mano

### 4.2 Protección de piernas (guardas): cada una ha de medir como máximo 300 mm de ancho una vez colocada en la pierna del portero.

*Las dimensiones de las manoplas y las guardas se miden usando calibres con las dimensiones interiores pertinentes.*

**INFORMACIÓN ADICIONAL DISPONIBLE**

La Federación Internacional de Hockey puede proporcionar información sobre diversos temas para ayudar a participar en el deporte, la que puede ser encontrada en el sitio web de la FIH [www.fih.ch](http://www.fih.ch)

o en la oficina de la FIH:

The International Hockey federation  
Rue du Valentin 61  
1004 Lausanne  
Switzerland

Tel.: +41 (21) 641 0606  
Fax.: +42 (21) 641 0607  
E-mail: [info@fih.ch](mailto:info@fih.ch)

Copyright © FIH 2016

The Copyright of these Rules is held by the International Hockey Federation. The contents may be reproduced or translated for distribution or resale by affiliated National Associations. Reprints must replicate the appearance of these Rules and incorporate the following text : “ Reprinted with permission of the International Hockey Federation ”. National Associations seeking guidance on the reprinting of this Book must contact the FIH Office.



International Hockey Federation  
Rue du Valentin 61  
CH-1004 Lausanne, Switzerland  
Tel.: +41 21 641 0606  
Fax: +41 21 641 0607  
[info@fih.ch](mailto:info@fih.ch)  
[www.fih.ch](http://www.fih.ch)